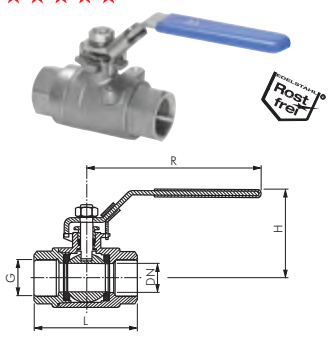


500 **Edelstahl-Kugelhähne 2-teilig, mit vollem Durchgang bis PN 130** ★★★★★

Werkstoffe: Gehäuse: 1.4408, Kugel: 1.4408 Dichtung: Teflon (15% GF), Griff: 1.4301
Temperaturbereich: -20°C bis max. +200°C
Verschießbarer Handhebel, bitte Vorhangschlösser (siehe Seite 1039) gesondert bestellen, Baulänge nach DIN 3202-M3
Einsatzbereich: Wasser, Öl, Druckluft, Kraftstoffe, Lösungsmittel, aggressive Medien, Lebensmittel, Getränke
☞ **Optional:** 3.1b-Zeugnis

Typ	G	DN	L	H	R	PN
H302.2699*	G 1/4"	11,5	60	55	105	130 bar
H302.2712	G 3/8"	12,5	60	55	105	130 bar
H302.2696	G 1/2"	15,0	75	57	105	130 bar
H302.2708	G 3/4"	20,0	80	68	123	130 bar
H302.2684	G 1"	25,0	90	73	155	130 bar
H302.2692	G 1 1/4"	32,0	110	85	155	63 bar
H302.2688	G 1 1/2"	38,0	120	97	191	63 bar
H302.2702	G 2"	50,0	140	104	191	63 bar
H302.2705	G 2 1/2"	65,0	185	145	255	40 bar
H302.2706	G 3"	80,0	205	156	255	40 bar

* Baulänge nicht nach DIN



Das Druck-Temperaturdiagramm finden Sie auf der Seite 455 (Nr. 4)

500 **Edelstahl-Kugelhähne 2-teilig, DVGW geprüft (PN 4), mit vollem Durchgang bis PN 100**

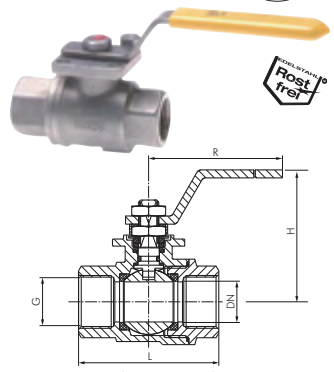
Werkstoffe: Gehäuse: 1.4408, Kugel: 1.4401, Dichtung: Teflon, Griff: 1.4301
Temperaturbereich: -20°C bis max. +150°C, Gas: -20°C bis max. +60°C
DIN DVGW für Gas bis PN 4, Montageflansch gemäß ISO 5211
Einsatzbereich: Wasser, Öl, Druckluft, Vakuum (max. -0,9 bar), Kraftstoffe, Lösungsmittel, aggressive Medien, Lebensmittel, Getränke, Gas
☞ **Optional:** pneumatischer Antrieb -P, elektrischer Antrieb** -E, 3.1b-Zeugnis

Typ	G	DN	L	H	R	PN*	ISO 5211
H 3 0 2 . 2 7 1 1	Rp 3/8"	10	55	52	110	100 bar	F 03
H 3 0 2 . 2 6 9 5	Rp 1/2"	15	65	55	110	100 bar	F 03
H 3 0 2 . 2 7 0 7	Rp 3/4"	20	70	66	140	100 bar	F 03
H 3 0 2 . 2 6 8 3	Rp 1"	25	85	70	140	100 bar	F 03
H 3 0 2 . 2 6 9 1	Rp 1 1/4"	32	95	85	180	64 bar	F 04
H 3 0 2 . 2 6 8 7	Rp 1 1/2"	40	105	91	180	64 bar	F 04
H 3 0 2 . 2 7 0 1	Rp 2"	50	125	105	230	40 bar	F 05

* bei Gas bis PN 4 bar

☞ **Weitere Optionen auf Anfrage:**
pneumatischer Antrieb-P
elektrischer Antrieb**-E

MEHR WERT! Vormontage, Herstellung von Ihren Baugruppen!
Sparen Sie dank vormontierten und getesteten Baugruppen im Einkauf, Logistik und bei den Kosten!

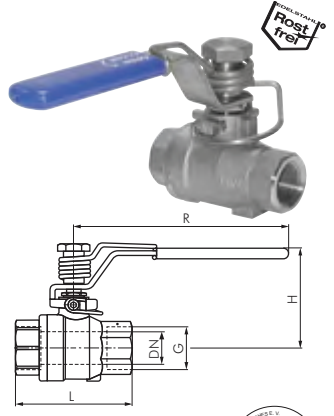


Das Druck-Temperaturdiagramm finden Sie auf der Seite 455 (Nr. 5)

500 **Edelstahl-Kugelhähne mit Federrückstellung bis PN 64**

Werkstoffe: Gehäuse: 1.4408, Kugel: 1.4408, Dichtung: Teflon, Griff und Feder: 1.4301
Temperaturbereich: -20°C bis max. +180°C (abhängig vom Betriebsdruck)
Baulänge nach DIN 3202-M3
Einsatzbereich: Wasser, Druckluft, Vakuum (max. -0,9 bar), Öle, Kraftstoffe, Lösungsmittel, Dampf, aggressive Medien, Lebensmittel, Getränke,
Funktion: In Grundstellung ist der Kugelhahn in geschlossener Stellung. Das Öffnen erfolgt gegen die Federkraft. Beim Loslassen des Handgriffs springt dieser in die Stellung „Zu“. Das Schließen soll handkraftunterstützt erfolgen (kein Schnellschlussventil).

Typ	G	DN	L	H	R	PN
H302.2700	Rp 1/4"	6	50	50	100	64 bar
H302.2713	Rp 3/8"	10	60	50	100	64 bar
H302.2697	Rp 1/2"	15	75	60	130	64 bar
H302.2709	Rp 3/4"	20	80	64	130	64 bar
H302.2685	Rp 1"	25	90	71	165	64 bar
H302.2693	Rp 1 1/4"	32	110	78	165	40 bar
H302.2689	Rp 1 1/2"	38	120	86	190	40 bar
H302.2703	Rp 2"	50	140	95	190	40 bar



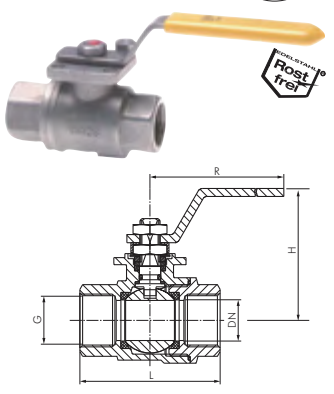
500 **Edelstahl-Kugelhähne 2-teilig, für den Einsatz in Sauerstoffanlagen PN 20**

Werkstoffe: Gehäuse: 1.4408, Kugel: 1.4401, Dichtung: Teflon, Griff: 1.4301
Temperaturbereich: -20°C bis max. +150°C
DIN DVGW für Gas bis PN 4, Montageflansch gemäß ISO 5211
Einsatzbereich: Sauerstoff (Industrie), Vakuum (max. -0,9 bar)
☞ **Optional:** 3.1b-Zeugnis
Lieferung: Dieser Kugelhahn wird Ihnen im Kunststoffbeutel verschweißt geliefert.



Typ	G	DN	L	H	R	PN*	ISO 5211
H302.2714	Rp 3/8"	10	50	52	110	20 bar	F 03
H302.2698	Rp 1/2"	15	60	55	110	20 bar	F 03
H302.2710	Rp 3/4"	20	70	66	140	20 bar	F 03
H302.2686	Rp 1"	25	85	70	140	20 bar	F 03
H302.2694	Rp 1 1/4"	32	95	85	180	20 bar	F 04
H302.2690	Rp 1 1/2"	40	105	91	180	20 bar	F 04
H302.2704	Rp 2"	50	125	105	230	20 bar	F 05

* bei Gas bis PN 4 bar



Alle Angaben verstehen sich als unverbindliche Richtwerte! Für nicht schriftlich bestätigte Datenauswahl übernehmen wir keine Haftung. Druckangaben beziehen sich, soweit nicht anders angegeben, auf Flüssigkeiten der Gruppe II bei +20°C.